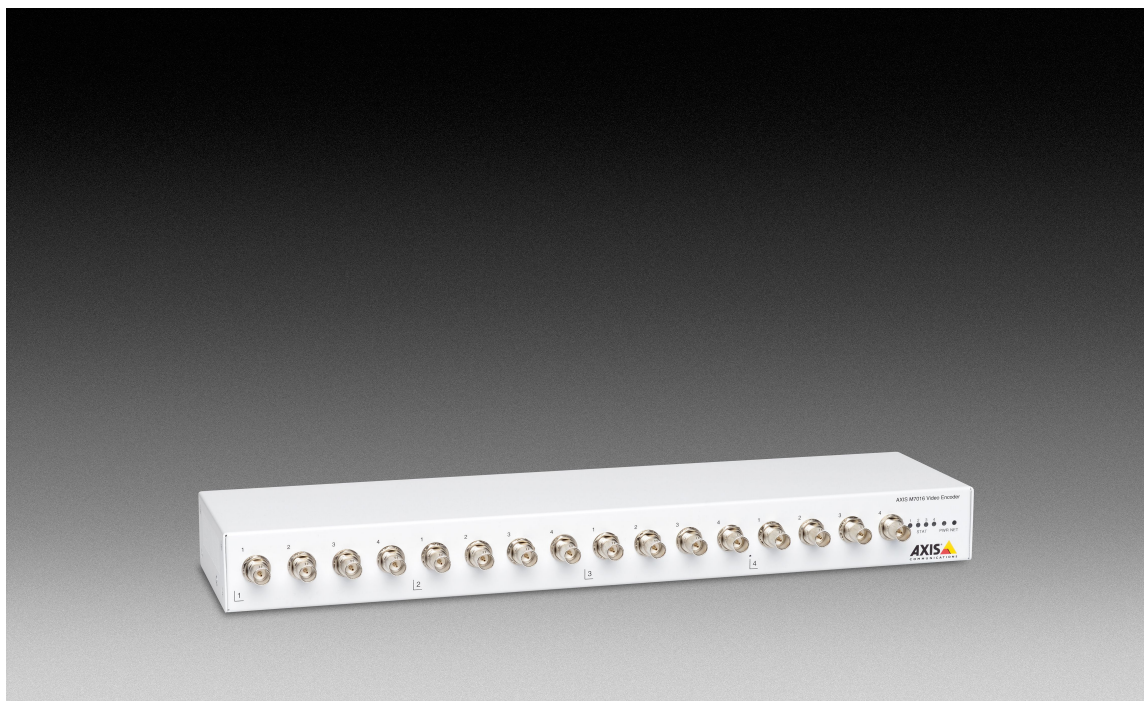


AXIS M7016 影像編碼器 經濟實惠的 16 通路影像編碼器。



- > 全影格速率
- > 同時 H.264 和 Motion JPEG 影像串流
- > 邊際儲存
- > 高解析度四分割畫面

AXIS M7016 影像編碼器提供高品質的影像，並且能以有效率且平價的方式將類比攝影機整合到一個強大的 IP 影像監控系統中，非常適合中小型規模的安裝 (例如裝在零售店)。

AXIS M7016 經濟實惠且可讓您輕鬆地將類比式 CCTV 攝影機移轉到網路影像系統中。

AXIS M7016 可單獨使用，也可安裝在 19 吋機架上使用。這種 16 通路編碼器可在所有解析度下，以全影格速率提供每個通道一個 H.264 和一個 Motion JPEG 影像串流，解析度最高可達 D1 (720x480 NTSC 或 720x576 PAL)。由單一乙太網路連接埠供應全部 16 通路。

AXIS M7016 提供各種智慧影像功能，例如影像移動偵測和主動式防竄改警報。此編碼器可透過內建的四個記憶卡插槽運用邊際儲存，進而提供便利的影像管理解決方案，而且還能支援多個軟體 (例如隨附的 AXIS Camera Companion)。AXIS M7016 隨附電源供應器。

所有的 Axis 影像編碼器產品均支援水平/上下與縮放功能，讓您能控制類比式 PTZ 攝影機。



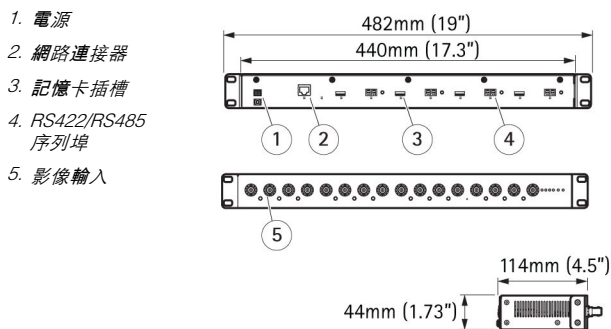
技術規格 – AXIS M7016 影像編碼器

影像	
壓縮格式	H.264 (MPEG-4 Part 10/AVC) Baseline 與 Main Profile Motion JPEG
解析度	176x120 到 720x576、176x120 到 1536x1152, 四分劃檢視
影像播放速率	H.264: 30/25 (NTSC/PAL) fps 完整解析度的四分劃畫面為 15 fps Motion JPEG: 30/25 (NTSC/PAL) fps 完整解析度的四分劃畫面為 15 fps
影像串流	以全影格速率提供每個通路一個分別設定的 H.264 和一個 Motion JPEG 影像串流 如果影格速率/解析度相同或設限, 則可提供更多個影像串流 可控制影格速率和頻寬, VBR/CBR H.264
影像設定	壓縮率、彩度、亮度、對比、外觀比例校正、鏡像、文字與影像覆蓋、隱私區域遮蔽、強化反交錯濾鏡、影像終端、防鋸齒、瞬間雜訊過濾 旋轉: 90°, 180°, 270°
全景 / 傾斜 / 縮放	支援多種類比式 PTZ 攝影機 (可自 www.axis.com 下載驅動程式) 支援每個 4 通路的群組一個 PTZ 驅動程式 100 組預設/攝影機、巡弋、PTZ 控制佇列 支援 Windows 相容搖桿
網路	
安全性	密碼保護、IP 位址過濾、HTTPS ^a 加密、IEEE 802.1X ^a 網路存取控制、摘要驗證、使用者存取記錄
支援的協定	IPv4/v6、HTTP、HTTPS ^a 、IEEE 802.1X ^a 、QoS Layer 3 DiffServ、FTP、SMTP、Bonjour、UPnP™、SNMPv1/v2c/v3 (MIB-II)、DNS、DynDNS、NTP、RTSP、RTP、TCP、UDP、IGMP、RTCP、ICMP、DHCP、ARP、SOCKS
系統整合	
應用程式開發界面	提供軟體整合的開放式 API, 包括 VAPIX [®] ; 詳細規格請參考 www.axis.com AXIS 影像代管系統 (AVHS) 可實現單鍵攝影機連線 ONVIF Profile S; 詳細規格請參考 www.onvif.org
智慧型影像分析	影像移動偵測、主動式防竄改警報
事件觸發	智慧影像功能、影像流失
事件行動	檔案上傳: FTP、HTTP、網路分享和電子郵件 通知: 電子郵件、HTTP 和 TCP 錄影至邊緣儲存 警報前和警報後的影像緩衝 PTZ 預設點
資料串流	事件資料
內建安裝輔助工具	像素計算器
一般	
外罩設計	金屬外殼、單機、機架安裝式或壁掛式
記憶體	4 個 512 MB RAM, 4 個 128 MB 快閃記憶體
電源	AXIS PS-P 電源供應器 12 V DC、17 W
連接線	16 個類比複合式影像輸入 (BNC) 1 個 1000 Base TX 乙太網路 (RJ45) 4 個支援 RS422/RS485 序列通訊的端子 (全雙工) 1 個 DC 輸入端子
邊緣儲存	4 個 microSD/microSDHC/microSDXC 記憶卡插槽, 最高支援 64 GB (未附記憶卡) 支援錄製影像到網路分享空間 (NAS 或檔案伺服器)
運作環境	0° C 到 50° C (32° F 到 122° F) 濕度 20–80% RH (非凝結狀態)
安規認證	EN 55022 Class B、EN 61000–3–2、EN 61000–3–3、EN 55024、EN 61000–6–1、EN 61000–6–2、FCC Part 15 Subpart B Class B、ICES–003 Class B、VCCI Class B、C–tick AS/NZS CISPR 22 Class B、KCC KN22 Class B、KN24、IEC/EN/UL 60950–1
重量	1850 克 (4.1 磅)
隨附配件	電源供應器、安裝與連接頭套件 (包括 2 個安裝支架和 4 個橡膠腳座)、安裝指南、安裝與管理軟體光碟、Windows 解碼器使用者授權
影像管理軟體	來自 Axis 應用程式開發夥伴的 AXIS Camera Station 和影像管理軟體 (未附)。更多資料請參考 www.axis.com/products/video/software
保固	有關 Axis 一年保固和 Axis 延長保固選項相關資訊, 請參閱 www.axis.com/warranty

a. 本產品包括由 OpenSSL 開發的軟體, 以便在 OpenSSL 工具套件中使用 (<http://www.openssl.org/>), 以及由 Eric Young (eay@cryptsoft.com) 撰寫的加密軟體。

更多資訊, 請至 www.axis.com

外觀尺寸



選用配件

